

Koramic
Madura



De kracht van keramiek.
De wereld van Wienerberger.

Keramische dakpannen

Madura

De Koramic Madura is een eigentijds grootformaat keramische holle pan met een licht gebogen goot. Daar dit panmodel modulair verwerkbaar is leent het zich uitstekend voor zowel renovatie als grootschalige (project)bouw. De pan blinkt uit in duurzaamheid en natuurlijke schoonheid. Het grootformaat en de variabele verwerking (zowel in de lengte als in de breedte) maakt de Koramic Madura snel en dus economisch verwerkbaar.



Toepassing

De variabele verwerking (zowel in de lengte als in de breedte) maakt de Koramic Madura geschikt voor de meest uiteenlopende projecten, zowel nieuwbouw als renovatie. Door de variabele dekkende breedte is deze dakpan op elke beukmaat inpasbaar (modulair verwerkbaar).

Afwerking

Bij de Koramic Madura hoort een breed assortiment hulpstukken en toebehoren dat speciaal voor dit model is geproduceerd. Hiermee kan het dak zowel technisch als esthetisch perfect worden afgewerkt.

Kleuren

De keramische dakpan is een natuurproduct. Geringe kleuruancering is inherent aan keramische producten. Het verdient daarom aanbeveling dakpannen uit alle pakketten door elkaar te verwerken.

30 jaar garantie!

Wienerberger levert al haar keramische dakpannen met een unieke garantie van dertig jaar op breuksterkte, waterdichtheid en vorstbestendigheid.

DUBOkeur

De Koramic Madura beschikt over het DUBOkeurmerk, een bewijs dat deze dakpan tot de meest milieuvriendelijke keuze behoort.



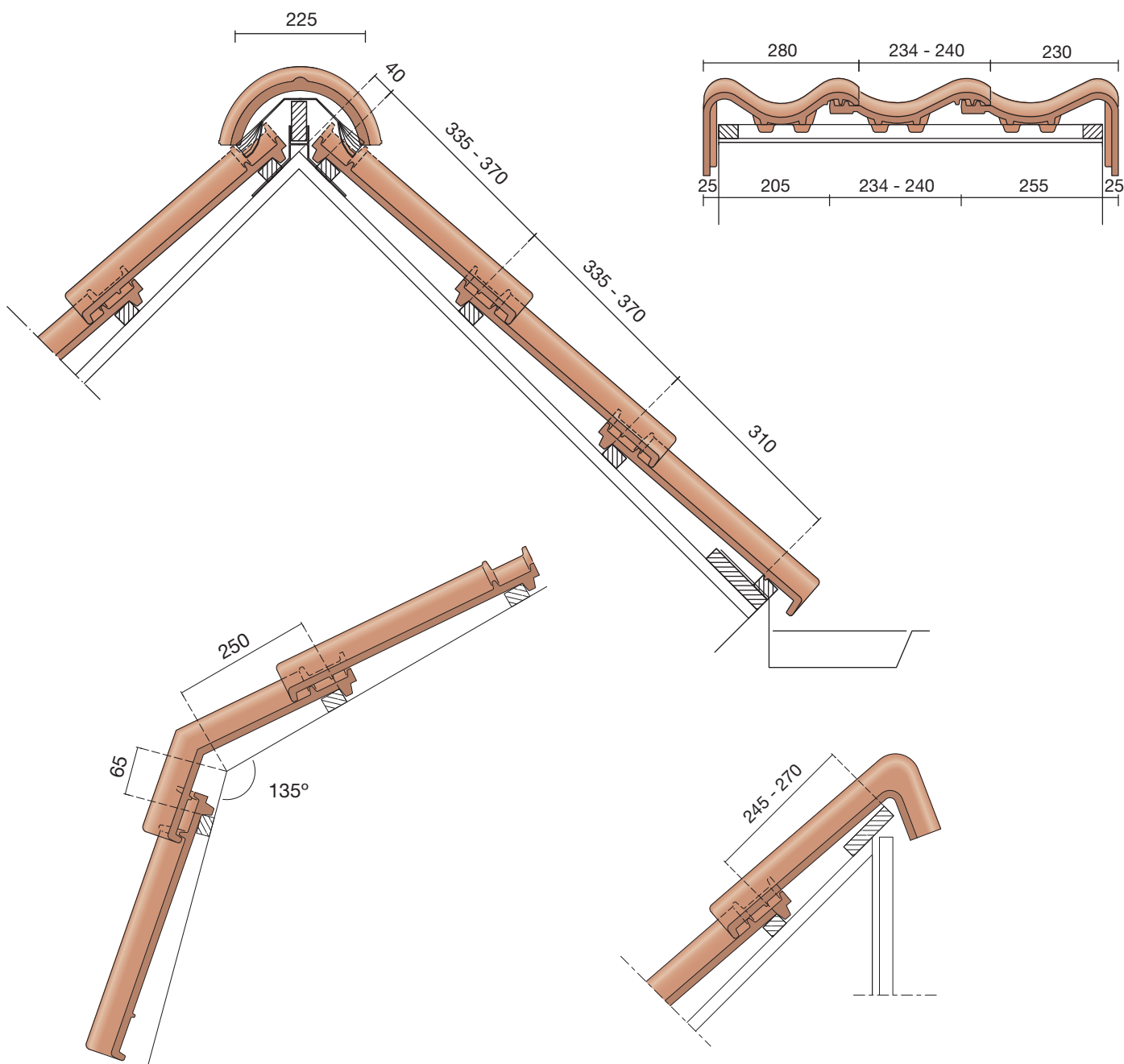
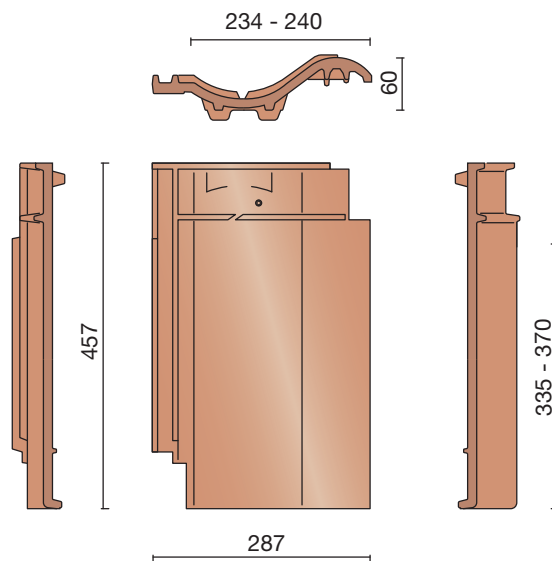
DUBOKEUR



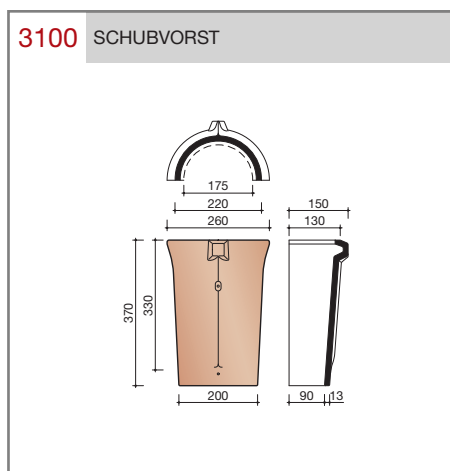
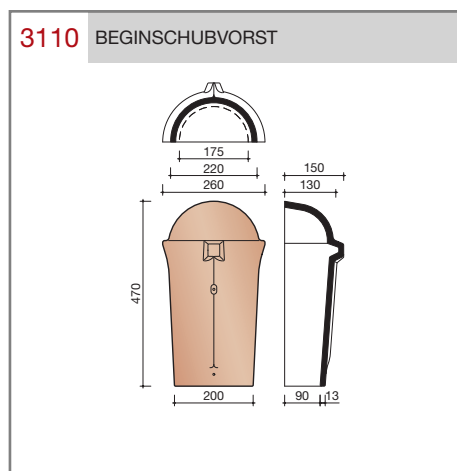
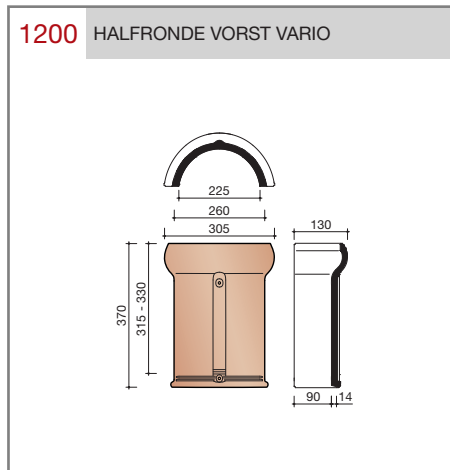
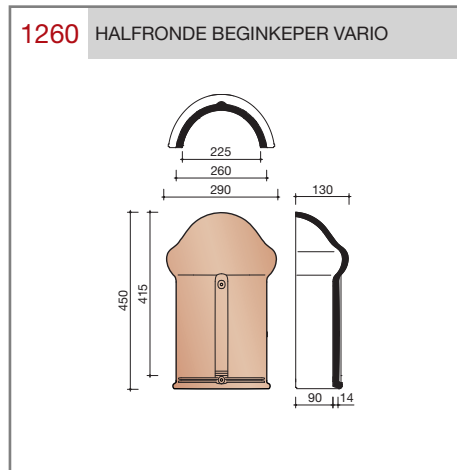
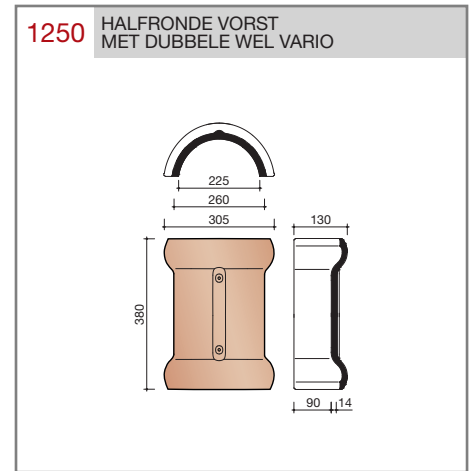
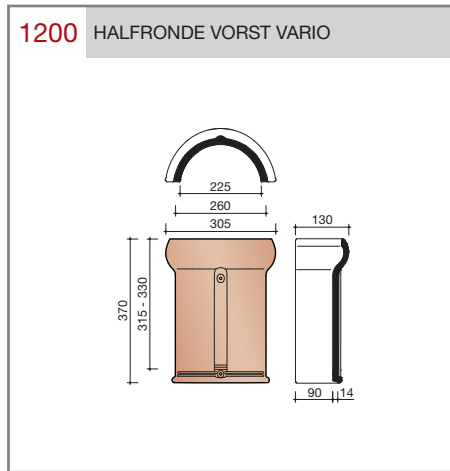
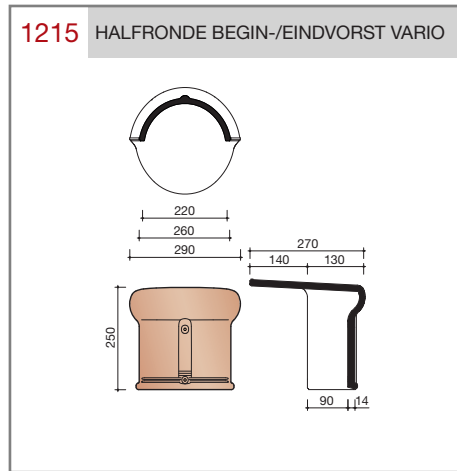
Keramische dakpannen

Madura

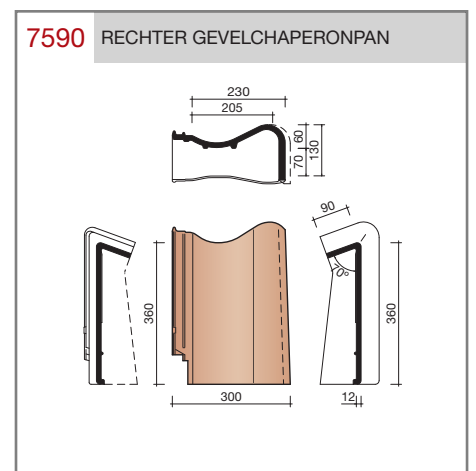
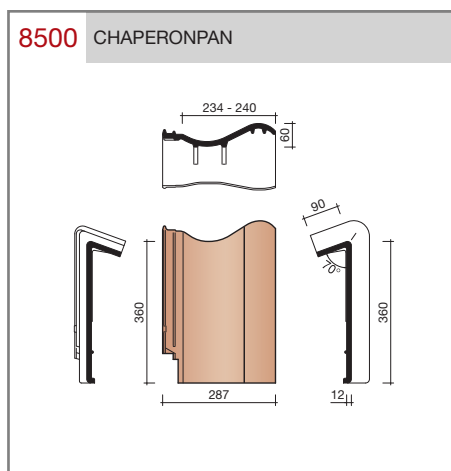
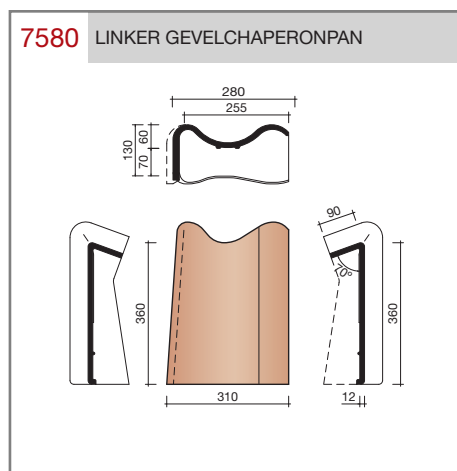
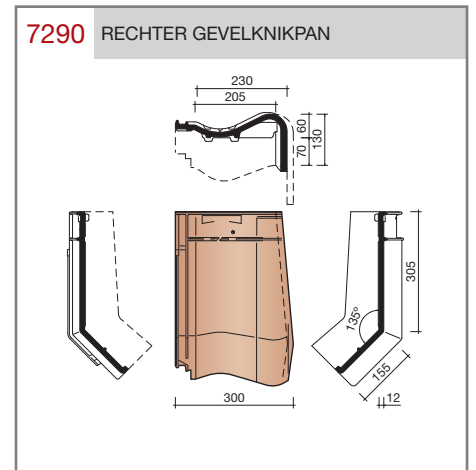
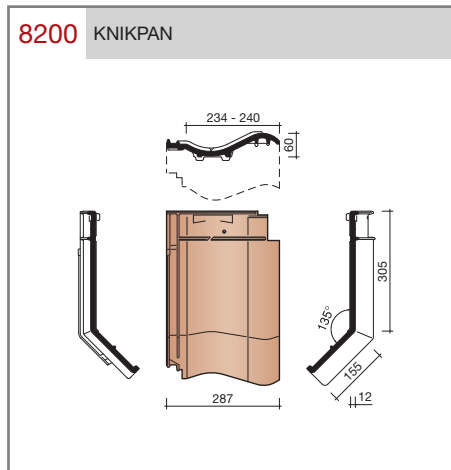
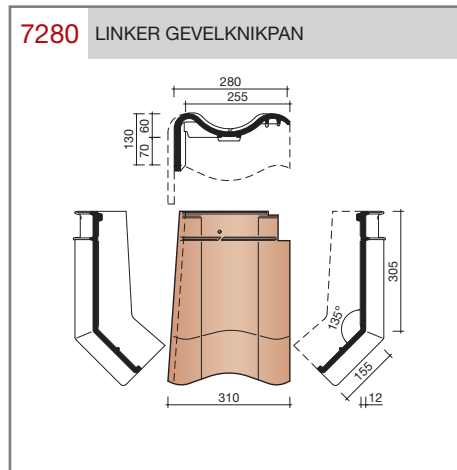
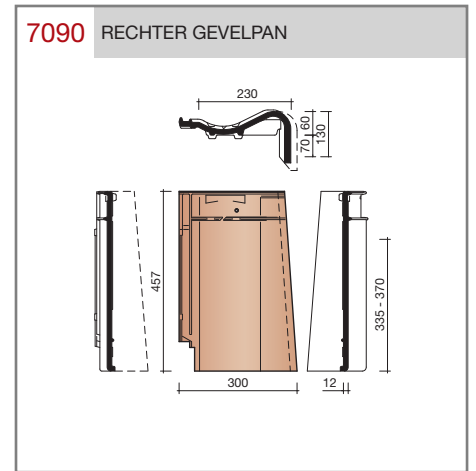
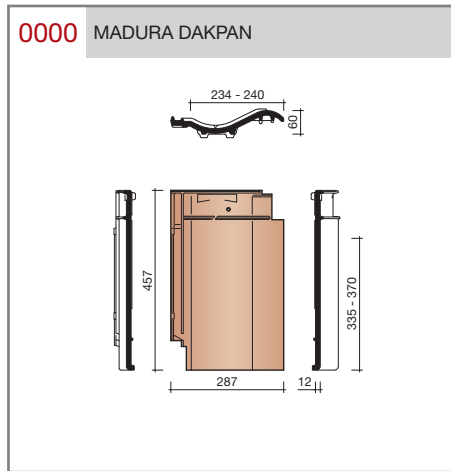
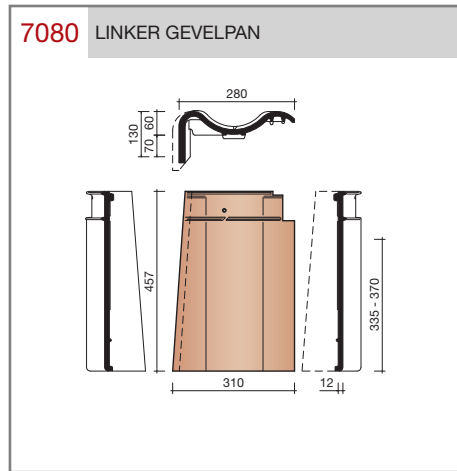
Technische specificaties	
Grootformaat holle pan met variabele zij- en kopsluiting	
Afmetingen (bxl)	287 x 457 mm
Latafstand	335 - 370 mm
Dekkende breedte	234 - 240 mm
Gewicht	3,55 kg/stuk
Aantal per m ²	11,3 - 12,8
Minimum dakhelling	25°
KOMO-keurmerk	
<p>Gegeven maten zijn nominaal, conform NEN-EN 1304. Inherent aan het productieproces zijn kleine maatafwijkingen mogelijk. Wij adviseren om voor plaatsing eerst de juiste maatvoering van de dakpannen en hulpstukken te bepalen. Voor dakhellingen beneden de 25° gelden nadere eisen. Neem hiervoor contact op met de afdeling Pre & After Sales van Wienerberger Zaltbommel, tel. 088 - 11 85 111.</p>	



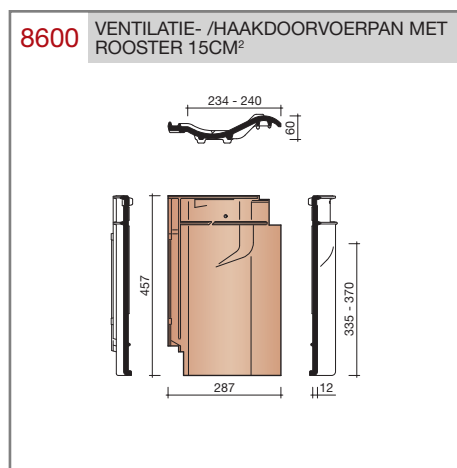
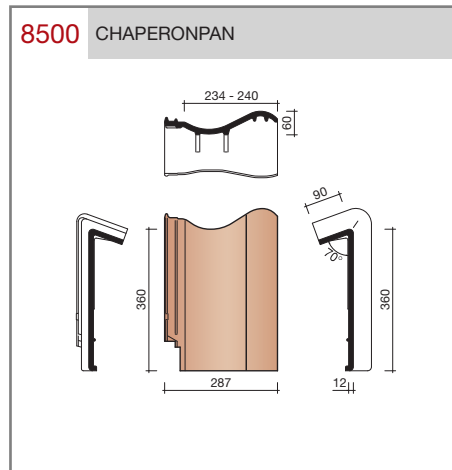
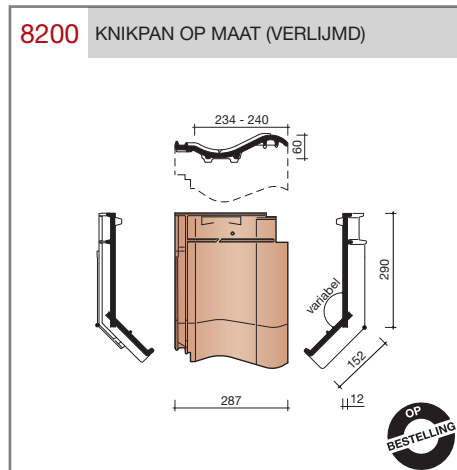
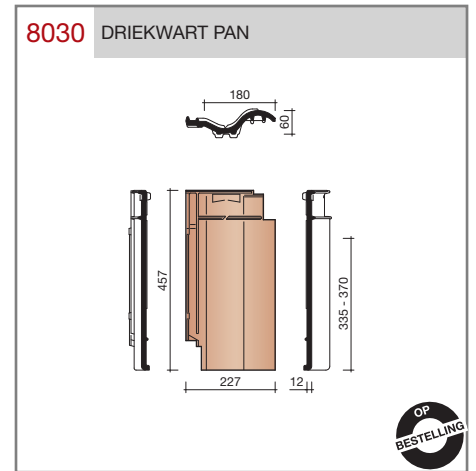
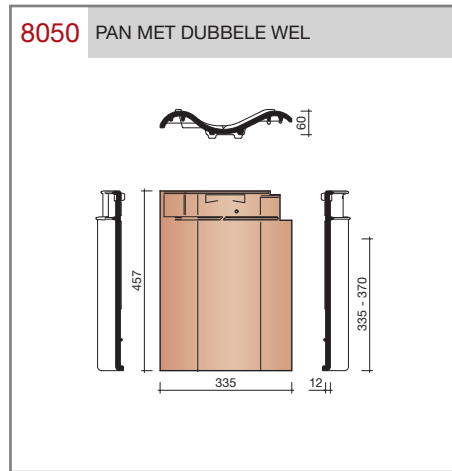
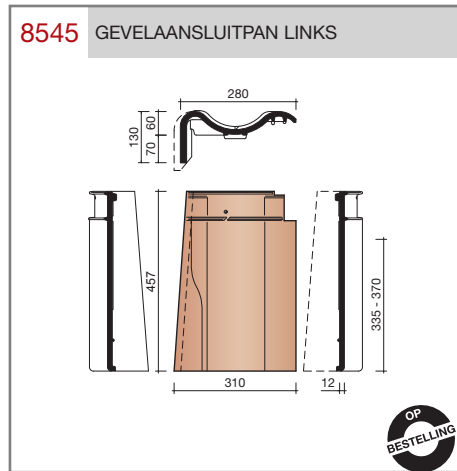
Nok- en hoekkepervorsten



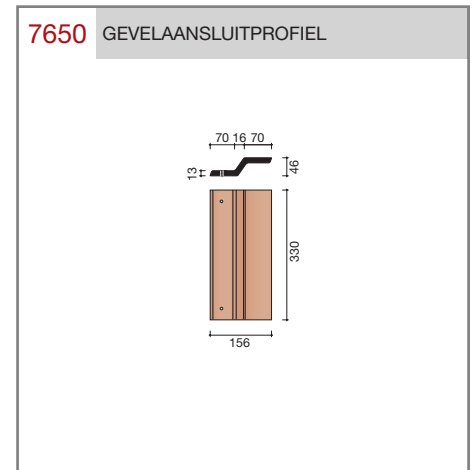
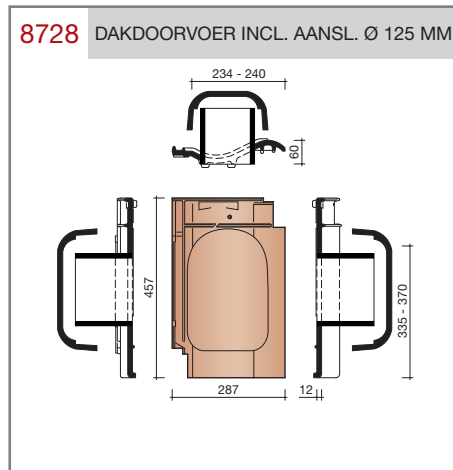
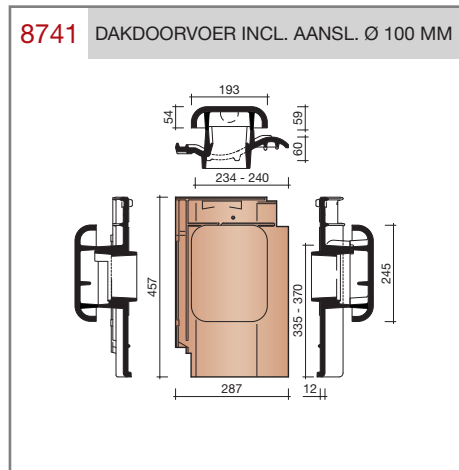
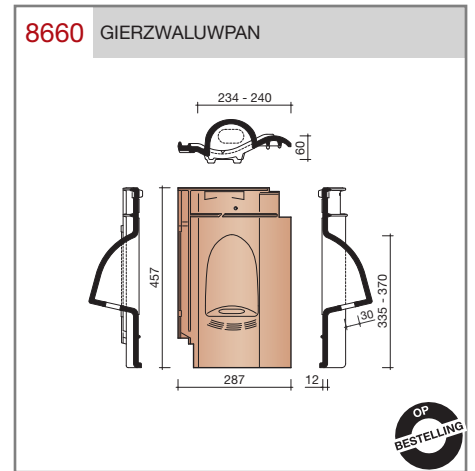
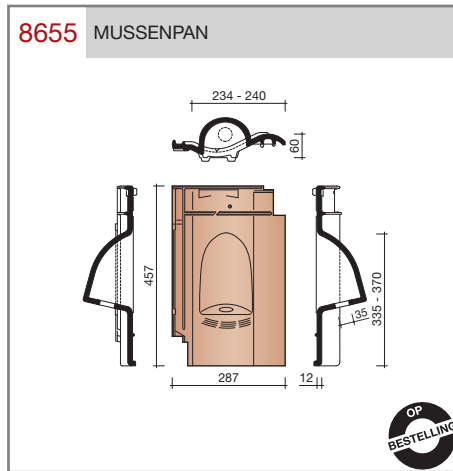
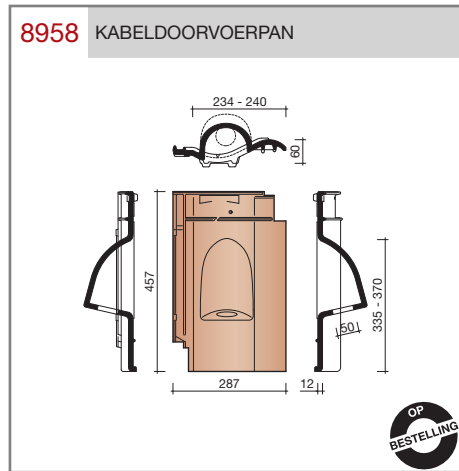
Gevelpannen



Overige hulpstukken



Overige hulpstukken



Vorstenhoeden

VORSTENHOED TUSSEN 1 VORST EN 2 HOEKKEPERS

5500 NR.1: VORSTENHOED 3 X 1200

5520 NR.3: VORSTENHOED 1 X 1200 EN 2 X 3100

T-VORSTENHOED TUSSEN 3 VORSTEN

5140 NR.13: VORSTENHOED 3 X 1200

VORSTENHOED TUSSEN 4 HOEKKEPERS

5540 NR.5: VORSTENHOED 4 X 1200

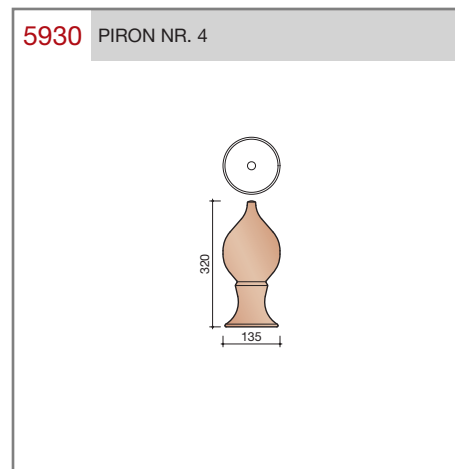
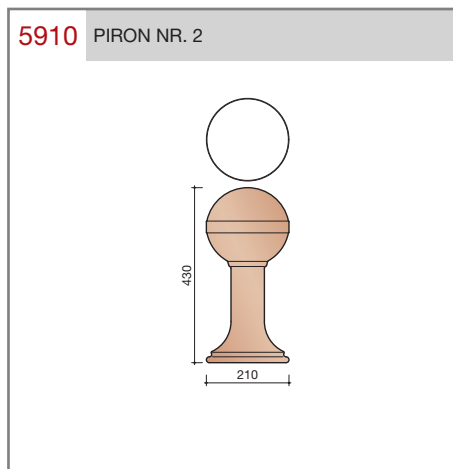
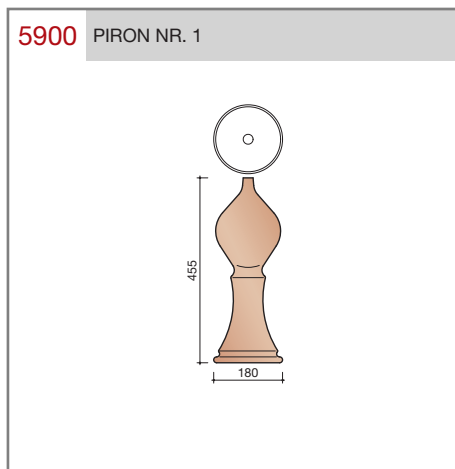
5560 NR.7: VORSTENHOED 4 X 3100

VORSTENHOED TUSSEN PLAT DAK / HELLEND DAK

5580 NR.9: VORSTENHOED 3 X 1200

5600 NR.11: VORSTENHOED 2 X 1200 EN 1 X 3100 (TOT 65 GRADEN)

Keramische dakpannen

Madura**Pironnen**



Wienerberger B.V.
Verkoop Koramic dakpannen
Trappistenweg 7
5932 NB Tegelen

T 088 - 11 85 800
F 088 - 11 85 017
koramic.nl@wienerberger.com
www.wienerberger.nl

