

Koramic  
Actua 10 LT



**De kracht van keramiek.**  
De wereld van Wienerberger.

## Keramische dakpannen

### Actua 10 LT

De Actua 10 LT is een grote, vlakke keramische pan. Dit tegelvormige model past perfect in de architectonische trend van werken met grote dakpannen. Daarin worden de markante strakke lijnen van moderne architectuur doorgetrokken tot op het dak. De Actua 10 LT heeft een groot panvlak met een subtiele afvlakking. Dat zorgt voor een scherp lijnenspel op het dak.



natuurrood

gewolkt  
engobe

donkergrijs  
engobe

leikleur mat  
engobe

titaangrijs  
edel-engobe

titaanzwart  
edel-engobe

#### Toepassing

De Actua 10 LT koppelt technische kwaliteit aan moderne esthetiek. Door zijn variabele latafstand en kruisgewijze verwerking is de Actua 10 LT uitstekend toepasbaar in uiteenlopende bouwstijlen en ook bij renovatieprojecten. De Actua 10 LT is bovendien bijzonder geschikt als gevelbekleding.

#### Afwerking

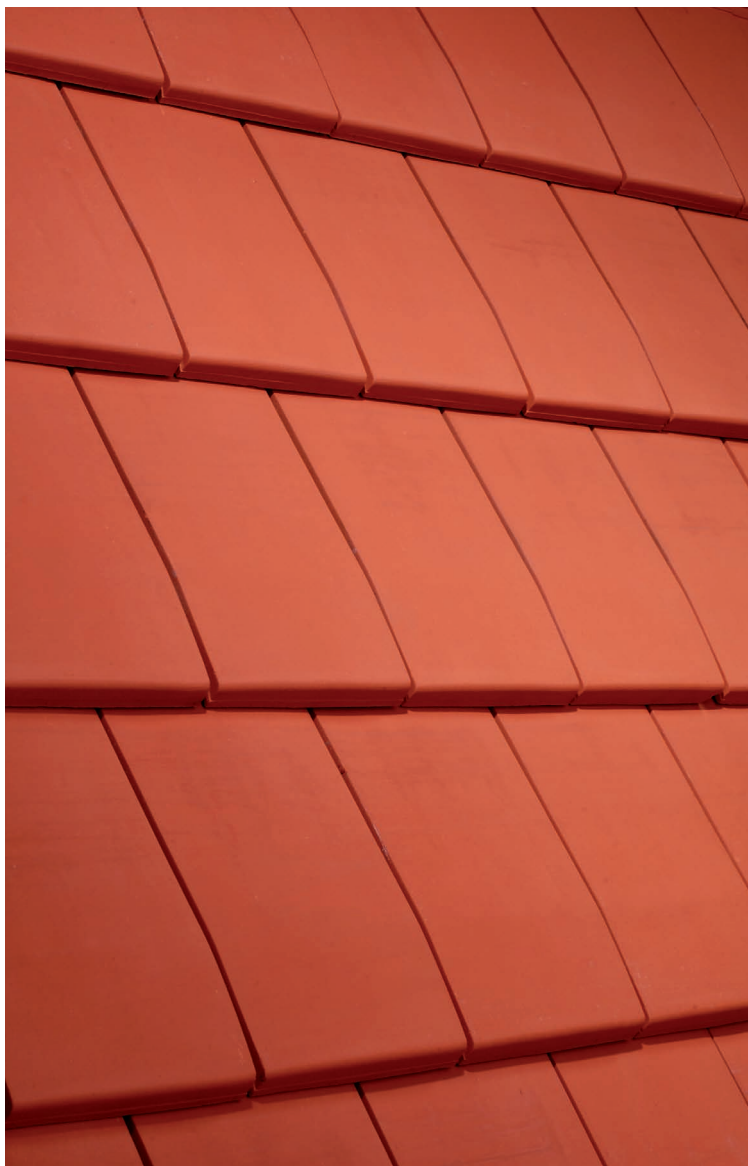
Bij de Koramic Actua 10 LT hoort een breed assortiment hulpstukken en toebehoren, dat speciaal voor dit model is geproduceerd. Hiermee kunnen dak en/of gevel zowel technisch als esthetisch perfect worden afgewerkt.

#### Kleuren

De keramische dakpan is een natuurproduct. Geringe kleurnuancering is inherent aan keramische producten. Het verdient daarom aanbeveling dakpannen uit alle pakketten door elkaar te verwerken.

#### 30 jaar garantie!

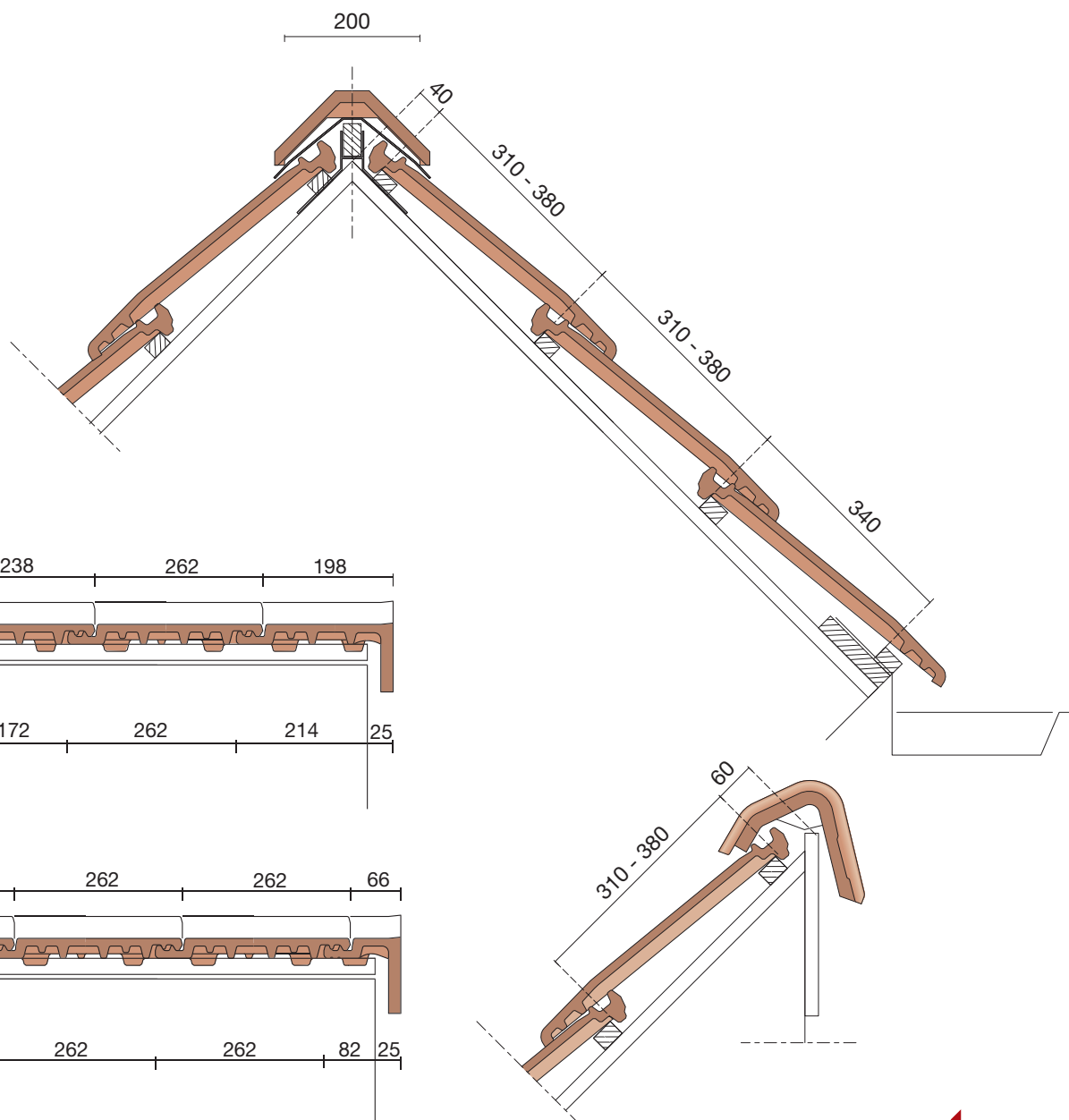
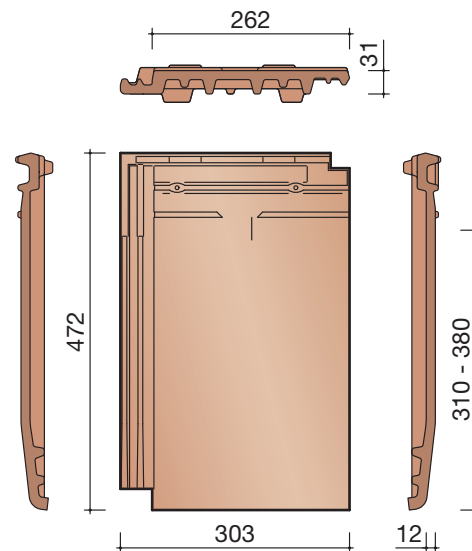
Wienerberger levert al haar keramische dakpannen met een unieke garantie van dertig jaar op breuksterkte, waterdichtheid en vorstbestendigheid.



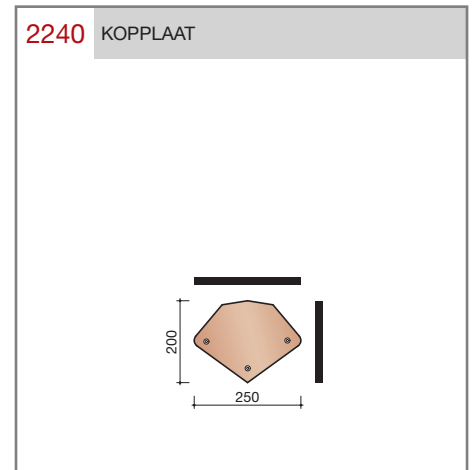
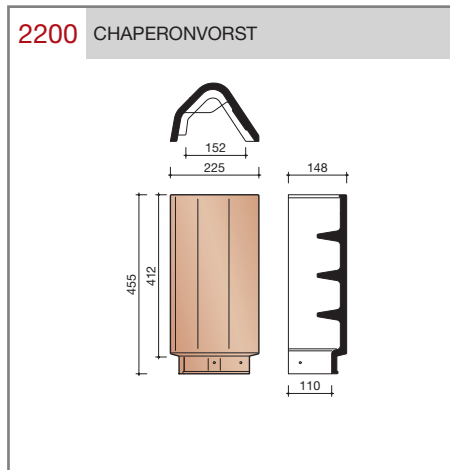
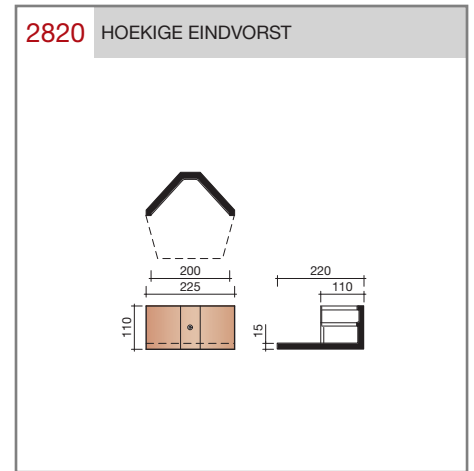
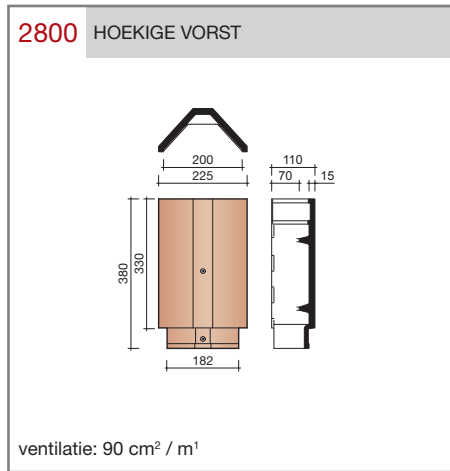
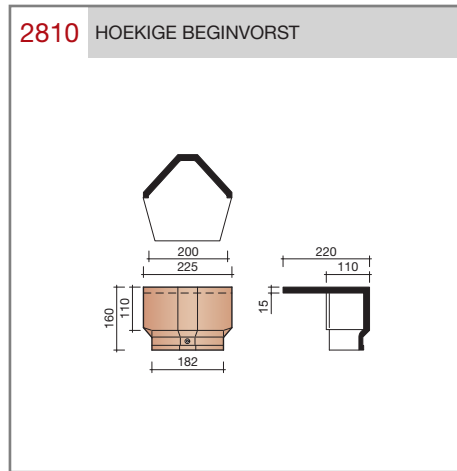
## Keramische dakpannen

### Actua 10 LT

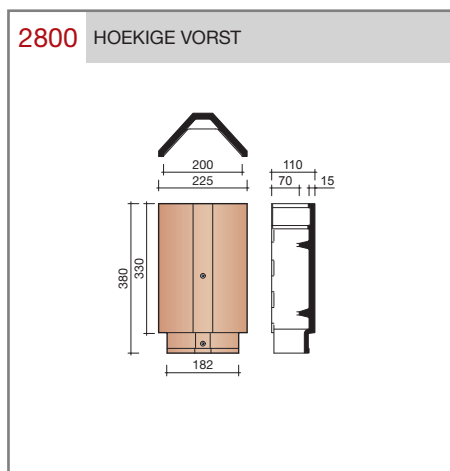
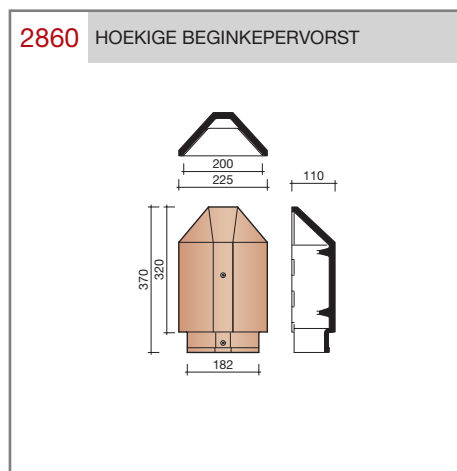
Technische specificaties	
<b>Grootformaat vlakke pan met variabele latafstand. Wordt kruisgewijs toegepast.</b>	
Afmetingen (bxl)	303 x 472 mm
Latafstand	310 - 380 mm
Dekkende breedte	262 mm
Gewicht	4,5 kg/stuk
Aantal per m <sup>2</sup>	10,0 - 12,3
Minimum dakhelling	25°
Minimum dakhelling	30° (bij toepassing blokverband)
<p>Gegeven maten zijn nominaal, conform NEN-EN 1304.                      Inherent aan het productieproces zijn kleine maatafwijkingen mogelijk. Wij adviseren om voor plaatsing eerst de juiste maatvoering van de dakpannen en hulpstukken te bepalen.                      Voor dakhellingen beneden de 25° gelden nadere eisen. Neem hiervoor contact op met de afdeling Pre &amp; After Sales van Wienerberger Zaltbommel, tel. 088 - 11 85 111.</p>	



## Nok- en hoekkepervorsten

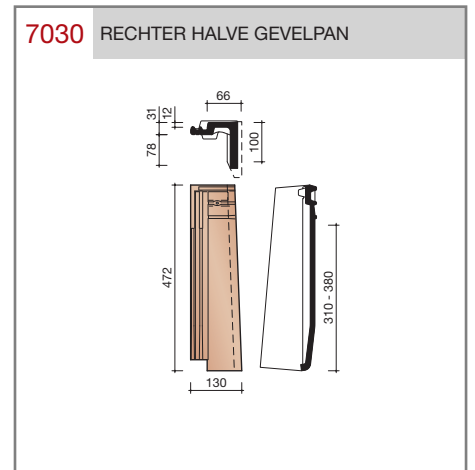
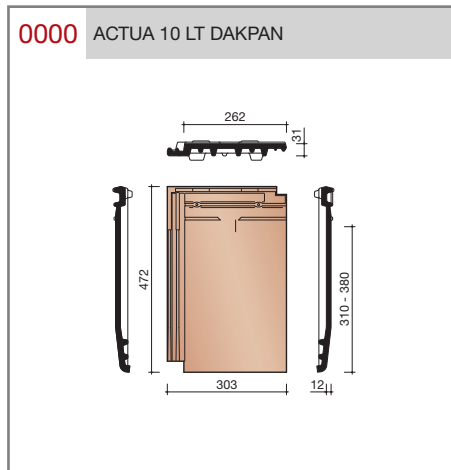
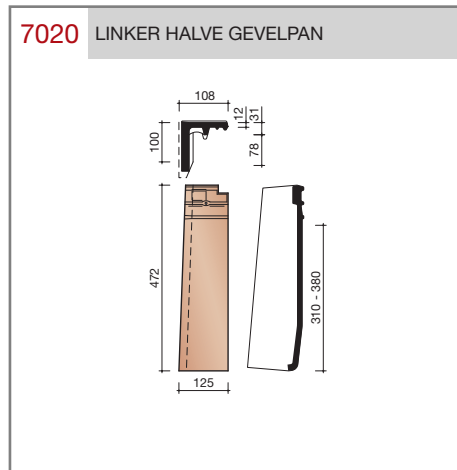
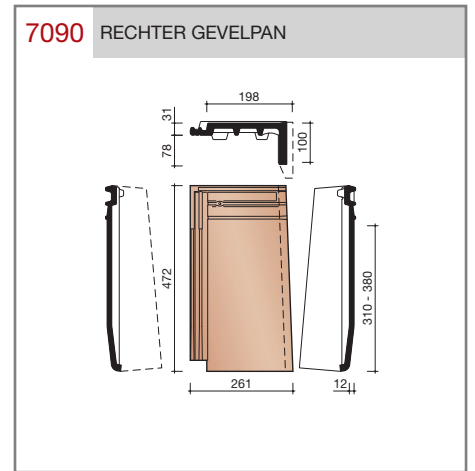
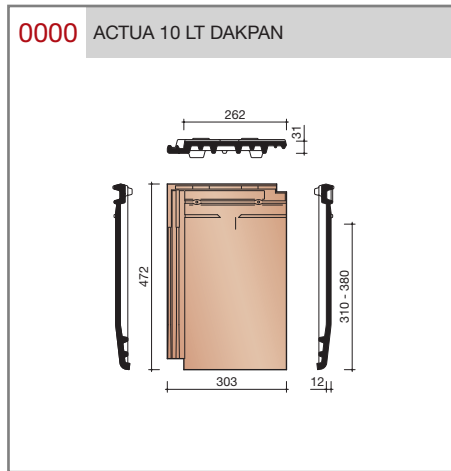
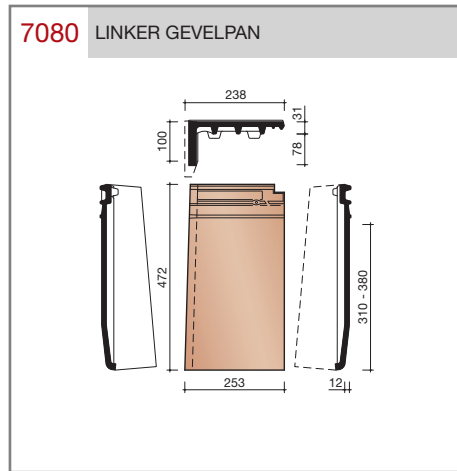


## Nok- en hoekkepervorsten

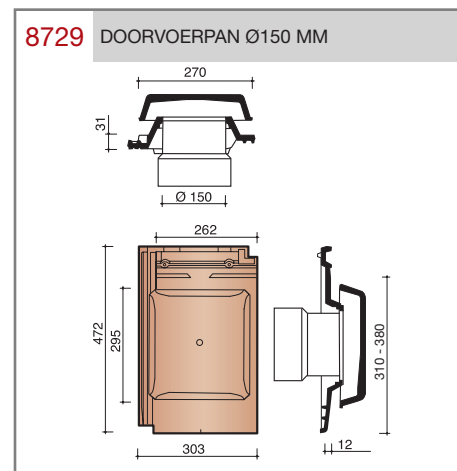
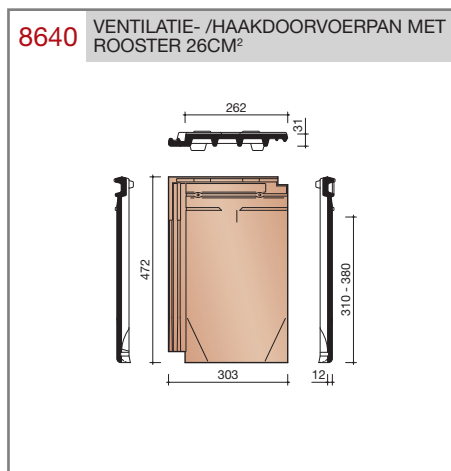
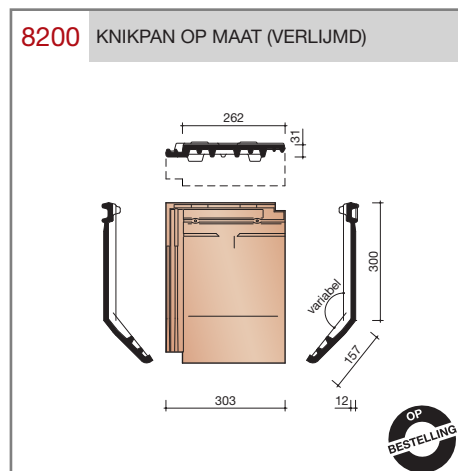
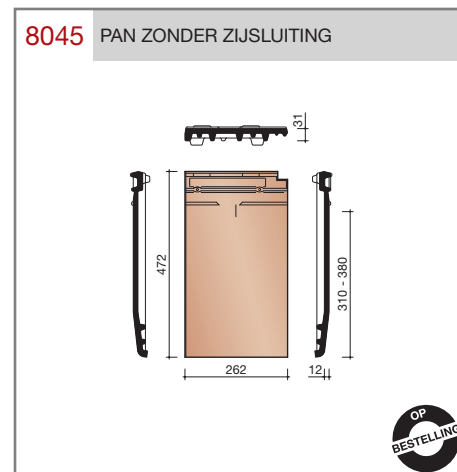
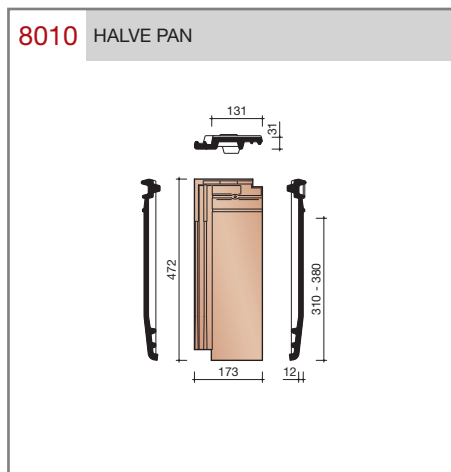


Keramische dakpannen  
**Actua 10 LT**

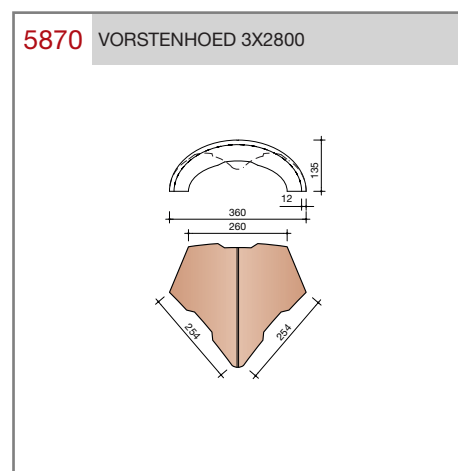
**Gevelpannen**



### Overige hulpstukken



### Vorstenhoeden





**Wienerberger B.V.**  
Verkoop Koramic dakpannen  
Trappistenweg 7  
5932 NB Tegelen

T 088 - 11 85 800  
F 088 - 11 85 017  
koramic.nl@wienerberger.com  
www.wienerberger.nl

